

STIERACIE KRÚŽKY

Stieracie krúžky slúžia ku stieraniu nečistôt z povrchu piesta. Samotné tesnenie, médium, ako aj valec sú chránené pred poškodením. Stieracie krúžky sú určené pre montáž do uzavretej drážky. Správna voľba stieracieho krúžku pozitívne ovplyvní životnosť tesniaceho systému.

Pri výmene je nutné zvážiť správny typ profilu, materiálu ako aj správnu konštrukciu či už s kovovým krúžkom alebo bez neho.

Medzi základné profily patria: PN029295, AE40, AE42, AE41, AE47, AM43, AM44, AD61, AD48 a mnoho ďalších.



Stierací krúžok podľa PN 02 9295

Použitie: hydraulické zariadenia

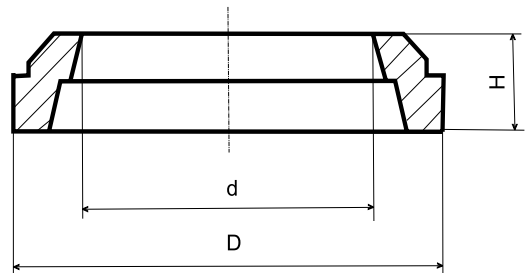
Materiál: AU90

Teplotný rozsah: -30°C až +80°C

Rýchlosť posuvu: do 2 m/s

Farba: čierna

Drsnosť povrchu piestnice max. Ra = 0,4 μm a drážky Ra = 1,6 až 3,2 μm.



Všetky rozmerové rady nájdete na www.tomirtech.sk

Stierací krúžok AE40

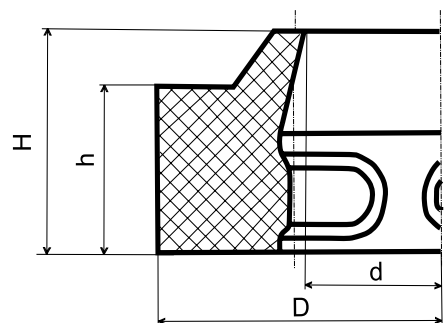
Použitie: hydraulické a pneumatické zariadenia

Materiál: NBR 90

Teplotný rozsah: -40°C až +100°C

Rýchlosť posuvu: ≤ 4 m/s

Pracovné prostredie: hydraulické oleje podľa DIN 51524, mazacie oleje, mazacie tuky na báze minerálnych olejov, nehorľavé hydraulické kvapaliny HFA, HFB, HFC podľa VDMA 24317



Všetky rozmerové rady nájdete na www.tomirtech.sk

AE40 je jednočinný stierací krúžok. Vďaka predpätiu stieracieho krúžku proti piestnici sú povrchové nečistoty z piestnice odstraňované pri jej retrakčnom pohybe.

Stieracie krúžky z NBR sa používajú v hydraulických i pneumatických zariadeniach. Sú vhodné pre vysoké rýchlosti posuvu. Typ AE40 má na vnútornej strane výstupky, ktoré napomáhajú správne funkčnému uchyteniu krúžku.

Stierací krúžok AE41

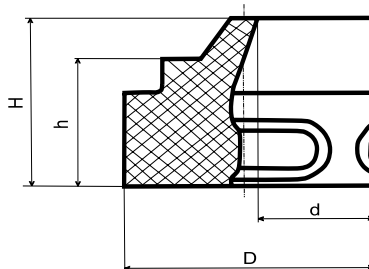
Použitie: hydraulické a pneumatické zariadenia

Materiál: NBR 90

Teplotný rozsah: -40°C až +100°C

Rýchlosť posuvu: ≤ 4 m/s

Pracovné prostredie: hydraulické oleje podľa DIN 51524, mazacie oleje, mazacie tuky na báze minerálnych olejov, nehorľavé hydraulické kvapaliny HFA, HFB, HFC podľa VDMA 24317



Všetky rozmerové rady nájdete na www.tomirtech.sk

AE41 je jednostranne zaťažiteľný stierací krúžok. Vďaka predpätiu stieracieho krúžku proti piestnici sú povrchové nečistoty z piestnice odstraňované pri jej retrakčnom pohybe.

Stieracie krúžky z NBR sa používajú v hydraulických i pneumatických zariadeniach. Sú vhodné pre vysoké rýchlosti posuvu. Typ AE41 má na vnútornej strane výstupky, ktoré pomáhajú k správnej funkčnej uchyteniu krúžku.

Stierací krúžok AE42

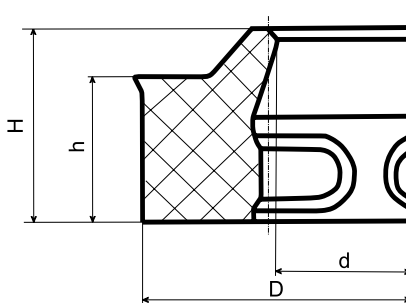
Použitie: hydraulické zariadenia

Materiál: AU 90

Teplotný rozsah: -40°C až +100°C

Rýchlosť posuvu: ≤ 2 m/s

Pracovné prostredie: hydraulické oleje podľa DIN 51524, mazacie oleje, mazacie tuky na báze minerálnych olejov, nehorľavé hydraulické kvapaliny HFA, HFB, HFC podľa VDMA 24317



Všetky rozmerové rady nájdete na www.tomirtech.sk

AE42 je jednostranne zaťažiteľný stierací krúžok. Vďaka predpätiu stieracieho krúžku proti piestnici sú povrchové nečistoty z piestnice odstraňované pri jej retrakčnom pohybe. Polyuretánové stieracie krúžky sú vhodné pre použitie v mobilných hydraulických zariadeniach, ktoré sú vystavené veľkému povrchovému znečisteniu. Dobrá odolnosť polyuretánu proti opotrebeniu zaisťuje stieracím krúžkom AE42 dlhú životnosť. Typ AE42 má na vnútornej strane výstupky, ktoré pomáhajú správnej funkčnej uchyteniu krúžku.

Stierací krúžok AE47

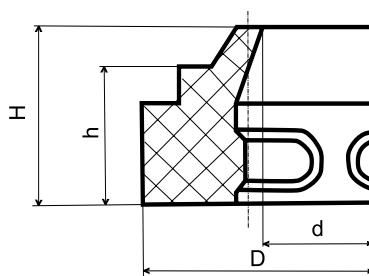
Použitie: hydraulické zariadenia

Materiál: AU 90

Teplotný rozsah: -40°C až +100°C

Rýchlosť posuvu: ≤ 2 m/s

Pracovné prostredie: hydraulické oleje podľa DIN 51524, mazacie oleje, mazacie tuky na báze minerálnych olejov, nehorľavé hydraulické kvapaliny HFA, HFB, HFC podľa VDMA 24317

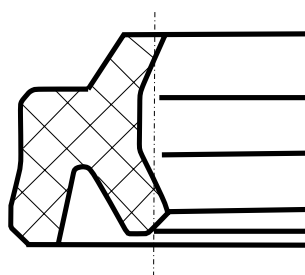


Všetky rozmerové rady nájdete na www.tomirtech.sk

AE47 je jednostranne zaťažiteľný stierací krúžok. Vďaka predpätiu stieracieho krúžku proti piestnici sú povrchové nečistoty z piestnice odstraňované pri jej retrakčnom pohybe. Polyuretánové stieracie krúžky sú vhodné pre použitie v mobilných hydraulických zariadeniach, ktoré sú vystavené veľkému povrchovému znečisteniu. Dobrá odolnosť polyuretánu proti opotrebeniu zaisťuje stieracím krúžkom AE47 dlhú životnosť. Typ AE47 má na vnútornej strane výstupky, ktoré pomáhajú správnej funkčnej uchyteniu krúžku.

Stierací krúžok AD48

Použitie:	hydraulické zariadenia
Materiál:	AU95
Teplotný rozsah:	-40°C až +100°C
Rýchlosť posuvu:	≤ 1 m/s
Pracovné prostredie:	hydraulické oleje podľa DIN 51524, mazacie oleje, mazacie tuky na báze minerálnych olejov, nehorľavé hydraulické kvapaliny HFA, HFB, HFC podľa VDMA 24317

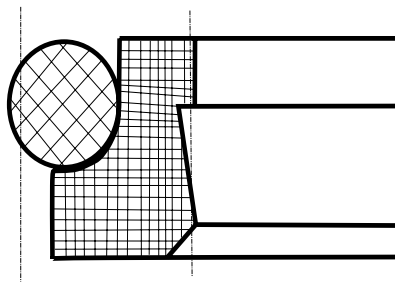


Všetky rozmerové rady nájdete na www.tomirtech.sk

AD48 je dvojčinný stierací krúžok. Plní dvojité funkcie - stiera nečistoty z povrchu piestnej tyče a druhým britom zadržiava zvyškový olejový film. Zadržaný olej môže byť vrátený späť do systému. Polyuretánové stieracie krúžky sú obzvlášť vhodné pre použitie v mobilných hydraulických zariadeniach, ktorých sú vystavené veľkému povrchovému znečisteniu. Dobrá odolnosť polyuretánu proti opotrebeniu zaisťuje stieracím krúžkom AD48 dlhú životnosť.

Stierací krúžok AD60

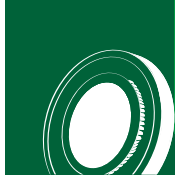
Použitie:	hydraulické zariadenia
Materiál:	PTFE-Bronz / NBR 70
Teplotný rozsah:	-30°C až +100°C
Rýchlosť posuvu:	≤ 15 m/s
Pracovné prostredie:	hydraulické oleje podľa DIN 51524, mazacie oleje, mazacie tuky na báze minerálnych olejov, nehorľavé hydraulické kvapaliny HFA, HFB, HFC podľa VDMA 24317, horúci vzduch a vodná para



Všetky rozmerové rady nájdete na www.tomirtech.sk

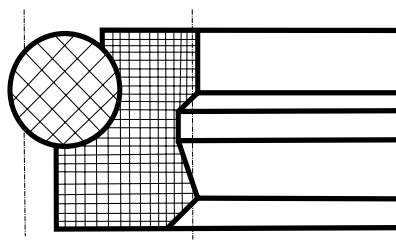
AD60 je dvojčinný stierací krúžok z PTFE doplnený o O-krúžok z NBR, ktorý zaisťuje predpätie. Plní dvojakú funkciu - stiera nečistoty z povrchu piestnej tyče a druhým britom zadržiava zvyškový olejový film. Zadržaný olej môže byť vrátený späť do systému.

Vďaka dobrým klzným vlastnostiam PTFE je tento stierací krúžok vhodný pre aplikácie s krátkymi zdvihmi, vysokou rýchlosťou posuvu a frekvenciou zdvihu.



Stierací krúžok AD6I

Použitie:	hydraulické zariadenia
Materiál:	PTFE-Bronz / NBR 70
Teplotný rozsah:	-30°C až +100°C
Rýchlosť posuvu:	≤ 15 m/s
Pracovné prostredie:	hydraulické oleje podľa DIN 51524, mazacie oleje mazacie tuky na báze minerálnych olejov, nehorľavé hydraulické kvapaliny HFA, HFB, HFC podľa VDMA 24317, horúci vzduch a vodná para

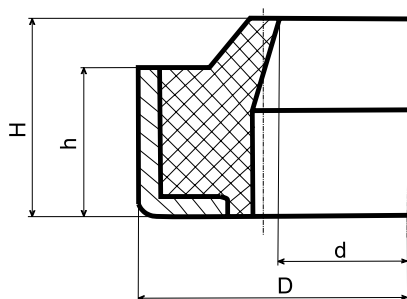


Všetky rozmerové rady nájdete na www.tomirtech.sk

AD6I je dvojitý stierací krúžok z PTFE doplnený o O-krúžok z NBR, ktorý zaisťuje predpätie. Plní dvojakú funkciu: stiera nečistoty z povrchu piestnej tyče a druhým břitom zadržuje zbytkový olejový film. Zadržaný olej môže byť vrátený späť do systému. Vďaka dobrým klzným vlastnostiam PTFE je tento stierací krúžok vhodný pre aplikácie s krátkymi zdvihmi, vysokou rýchlosťou posuvu a frekvenciou zdvihu.

Stierací krúžok AM43

Použitie:	hydraulické zariadenia
Materiál:	NBR 90 / oceľ podľa DIN EN 10139
Teplotný rozsah:	-40°C až +100°C
Rýchlosť posuvu:	≤ 1 m/s
Pracovné prostredie:	hydraulické oleje podľa DIN 51524, mazacie oleje, mazacie tuky na báze minerálnych olejov, nehorľavé hydraulické kvapaliny HFA, HFB, HFC podľa VDMA 24317

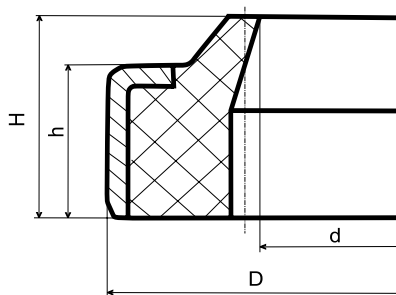


Všetky rozmerové rady nájdete na www.tomirtech.sk

AM43 je jednostranne zaťažiteľný stierací krúžok. Vďaka predpätiu stieracieho krúžku proti piestnici sú povrchové nečistoty z piestnice odstraňované pri jej retrakčnom pohybe. Na vonkajšom priemere má stierací krúžok kovovú výstuhu. Kovový krúžok zaisťuje vďaka tesnému uloženiu v drážke správne funkčné uloženie stieracieho krúžku v zástavbovom priestore. Ponecháva malú časť povrchu stieracieho krúžku vystavenú pôsobeniu agresívnych médií.

Stierací krúžok AM44

Použitie:	hydraulické zariadenia
Materiál:	AU 90 / oceľ podľa DIN EN 10139
Teplotný rozsah:	-40°C až +100°C
Rýchlosť posuvu:	≤ 2 m/s
Pracovné prostredie:	hydraulické oleje podľa DIN 51524, mazacie oleje, mazacie tuky na báze minerálnych olejov, nehorľavé hydraulické kvapaliny HFA, HFB, HFC podľa VDMA 24317



Všetky rozmerové rady nájdete na www.tomirtech.sk

AM44 je jednostranne zaťažiteľný stierací krúžok. Vďaka predpätiu stieracieho krúžku proti piestnici sú povrchové nečistoty z piestnice odstraňované pri jej retrakčnom pohybe. Na vonkajšom priemere má stierací krúžok kovovú výstuhu.

Kovový krúžok zaisťuje vďaka tesnému uloženiu v drážke správne funkčné uloženie stieracieho krúžku v zástavbovom priestore. Polyuretánové stieracie krúžky sú vhodné pre použitie v mobilných hydraulických zariadeniach, ktoré sú vystavené veľkému povrchovému znečisteniu. Dobrá odolnosť polyuretánu proti opotrebeniu zaisťuje stieracím krúžkom AM44 dlhú životnosť.